



47 Gestellfarben und
WiGa-Trend-Farben



WeiTronic Remoto
Funksteuerung



weinor

PergoTex

Sonnen- und Regenschutz einfach auffalten





So individuell, wie Ihre Ansprüche

Das Faltdach weinor PergoTex verwandelt Ihre Terrasse
in einen variablen Lebensraum mit mediterranem Flair

Das flexible Faltdach weinor PergoTex schützt vor Sonne und Regen gleichermaßen, wie das Dach eines Cabriolets. Ist es geöffnet, genießen Sie die Sonne, geschlossen schützt es vor Wind und Regen. Die selbsttragende Konstruktion auf der Basis bewährter WeiTop Terrazza-Technik hält Windlasten bis Stärke 8 stand. Die reißfeste sowie lichtundurchlässige und regendichte PVC-Bespannung lässt sich stufenlos per Motor ein und ausfahren. Die Konstruktion ist zur Überdachung besonders großer Flächen ausgelegt und einteilig bis zu sieben Metern Breite und sechseinhalb Metern Ausfallschräge erhältlich.





Windstabil, reißfest, regendicht

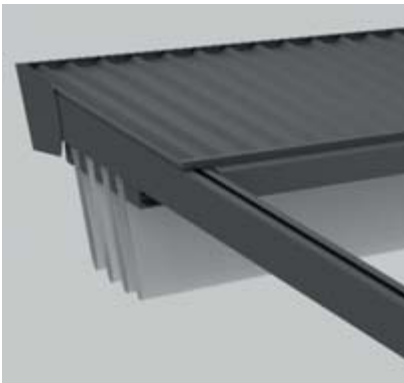
Das reißfeste PVC des weinor PergoTex ist an stabilen Quersprossen aus Aluminium befestigt. Diese Kombination ermöglicht es, dass das vollständig ausgefahrene Faltdach Windlasten bis zu Stärke 8 (Beaufort)

standhält. Die Mindestneigung von 8° ermöglicht, dass Regenwasser nach vorne abläuft. Die Führung der Quersprossen erfolgt über Transportprofile, die auf die WeiTop Terrazza-Dachrinne montiert werden.

Geregelter Wasserablauf

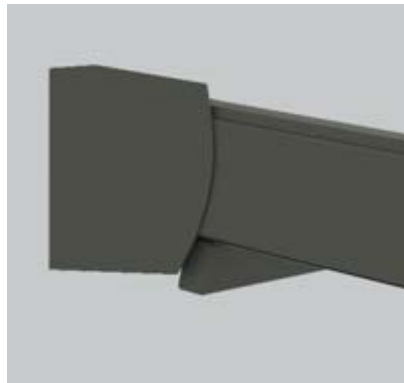
Vollständig ausgefahren liegt die vordere Quersprosse direkt über der Dachrinne. Eine transparente Kunststofflippe leitet das Tropfwasser direkt in die Dachrinne und den im Pfosten integrierten Wasserablauf. Die Pfosten können im Terrassenboden einbetoniert oder, je nach baulichen Gegebenheiten, darauf aufgeschraubt werden.

Wetterschutz mit hoher Stabilität



Schutzdach

Ist die Faltdachkonstruktion des PergoTex vollständig eingefahren, liegen PVC-Tuch und Quersprossen unter dem Schutzdach, das oberhalb von Transportprofilen und Wandbefestigung montiert wird.



Seitliche Abdeckung

Ein formschönes Abdeckblech verdeckt seitlich die Befestigungstechnik und schützt vor Schmutz.



Robustes Zugsystem

Der hochwiderstandsfähige Zahnriemen auf Kugellagern und besonders leisen Laufrollen sorgt für gleichmäßiges, stufenloses Ein- und Ausfahren.

Integrierter Motorantrieb

Das Faltdach weinor PergoTex bedienen Sie leicht über einen Wandswitcher oder auf Wunsch per WeiTronic Funkfernsteuerung. Der robuste Elektromotor fährt das Faltdach stufenlos aus und ein. Die Drehmomentabschaltung sorgt für ein straffes Tuch auch bei Dehnung durch Temperaturschwankungen.

UV-undurchlässiges und regendichtes PVC

Das in der Überdachung verwendete PVC-Material verfügt über ausgezeichnete dimensionale Stabilität. Mehrere PVC-Lagen garantieren hohe Reißfestigkeit. Die beidseitige, schmutzabweisende Acryl-Lackierung schützt gleichzeitig vor Witterungseinflüssen. Das PVC des weinor PergoTex ist in zwei gängigen, hellen Standard-Farben erhältlich, die das Sonnenlicht reflektieren.

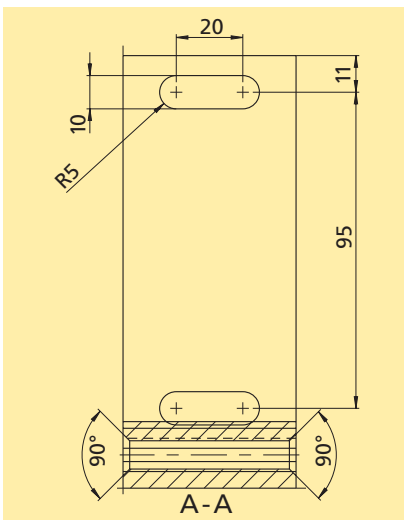


47 Gestellfarben und WiGa-Trend-Farben

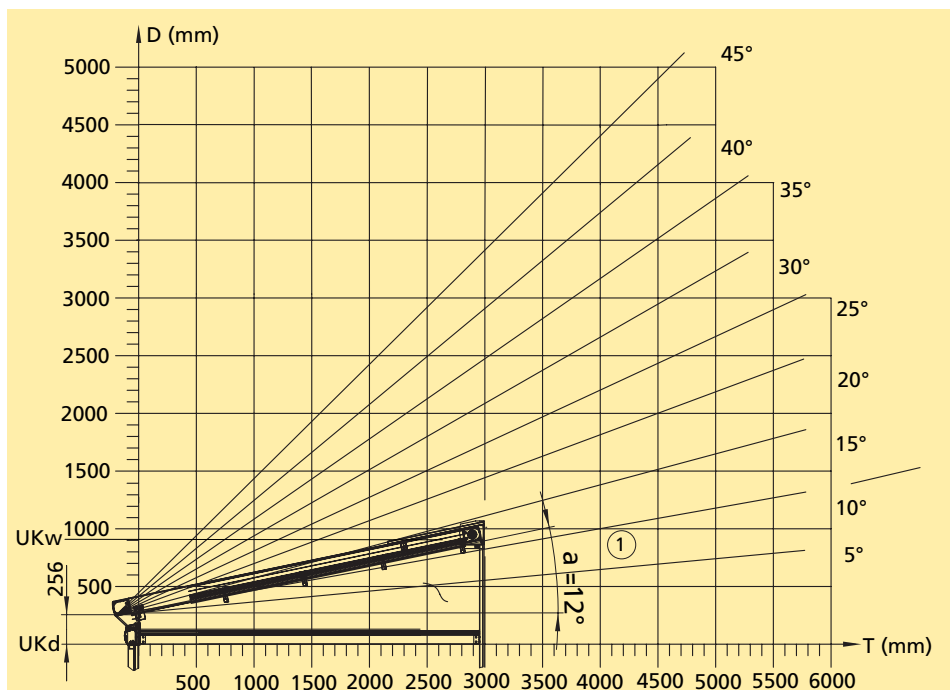
In Kombination mit 47 Standard-Gestellfarben und 8 WiGa-Trend-Farben lässt sich PergoTex stilvoll an jede Hausfassade oder Terrassenausstattung anpassen.

Wandkonsole

Stabile Konsolen werden in der Hauswand verankert und bilden so die Verbindung zwischen Haus und Faltdach.



Ermittlung der Differenz zwischen der Unterkante des Wandanschlusses und der Unterkante des Daches = Durchgangshöhe

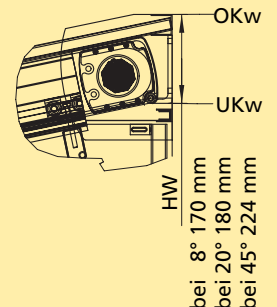


$$UKw = UKd + D$$

$$OKw = UKw + Hw$$

1)
PergoTex
T = 3000
a = 12°
UKd = 2100
D = 900
UKw = 3000
Hw = 170

OKFF – Oberkante Fertigfußboden
UKw – Unterkante Wandanschluss von OKFF
OKw – Oberkante Wandanschluss von OKFF
D – Differenz zwischen UKw und UKd
UKd – Unterkante Dachrinne von OKFF
Hw – Höhe Wandanschluss
a – Dachneigung
T – Tiefe

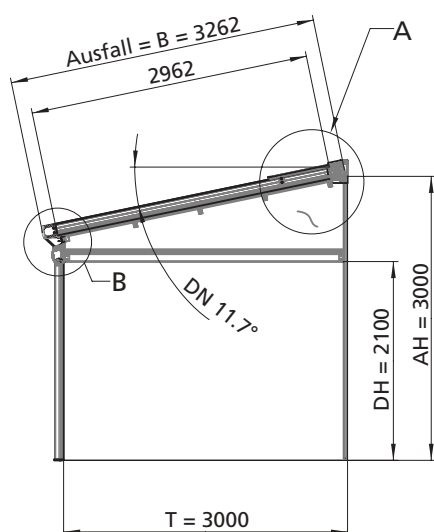


Hw
bei 8° 170 mm
bei 20° 180 mm
bei 45° 224 mm

Hw * ohne Schutzdach
mit Schutzdach ca. + 35 mm

Mit diesem Diagramm können Sie ca. die Differenz D von der UKd bis zur UKw ermitteln. Mit den angegebenen Formeln können Sie dann die UKw und die OKw von OKFF ermitteln.

Vorgehensweise: Ermitteln Sie zunächst die Tiefe (T) und die beabsichtigte Dachneigung (a) Ihres Daches. Indem Sie nun vom Schnittpunkt der Tiefe und Dachneigung waagrecht nach links gehen, können Sie die Differenz (D) zwischen der UKd und der UKw ablesen.



Terrassentiefe in mm	Anbringungshöhe in mm										
3262	2500	2600	2700	2800	2900	3000	3100	3200	3300	3400	3500
1500	1704	1715	1732	1755	1783	1816	1854	1897	1943	1994	2048
2000	2202	2211	2224	2242	2264	2290	2321	2355	2392	2434	2478
2500	2701	2709	2719	2734	2752	2774	2799	2827	2858	2893	2931
3000	3201	3207	3216	3228	3244	3262	3283	3307	3334	3364	3397
3500	3700	3706	3714	3724	3737	3753	3772	3793	3816	3842	3871
4000	4200	4205	4212	4221	4233	4247	4263	4282	4303	4326	4351
4500	4700	4704	4710	4719	4729	4742	4756	4773	4792	4812	4835
5000	5200	5203	5209	5216	5226	5237	5251	5266	5283	5302	5322
5500	5699	5703	5708	5715	5723	5734	5746	5760	5775	5793	5811
6000	6199	6202	6207	6213	6221	6231	6242	6255	6269	6285	6302

Erklärung

Die notwendige Ausfallschräge ergibt sich aus der zu überdachenden Terrassentiefe T und der Anbringungshöhe AH.

Bei 6000 mm Tiefe und 3400 mm Anbringungshöhe beträgt die tatsächliche Ausfallschräge 6285 mm.

Technische Details	weinor PergoTex Typ A
Max. Breite einteilige Anlage	700 cm
Max. Ausfall einteilige Anlage	650 cm
Schutzdach	65 – 110 cm tief, je nach Ausfall des PergoTex, Anzahl der Sprossen
Motorantrieb	ja, serienmäßig
Dachneigung	8° bis 45°
Bespannung	PVC, mehrlagig 720 g/m ² , mit hoher Reißfestigkeit, wasserdicht, licht- und UV-undurchlässig
Farben	weiß und beige
Maximale Windlast	im komplett ausgefahrenen Zustand bis Windstärke 8 Beaufort (62 – 74 km/h)
47 Standard RAL-Farben	ja
WiGa-Trend-Farben	ja, gegen Aufpreis (5 %)
Andere RAL-Farben	ja, gegen Aufpreis (10 %)
Andere Strukturfarben	ja, gegen Aufpreis (15 %)
Montagevarianten	Wandmontage, Deckenmontage
Optionen	<ul style="list-style-type: none"> • seitlicher Windschutz; Trapez mit Transparento oder Festverglasung mit Kämpfer (ab Sommer 2012 lieferbar) • Vertikalmarkise VertiTex • Unterbauelemente Ganzglas-Schiebe-Tür w17-c • Heizsystem Tempura • WeiTronic Funksteuerung • eingerückte Pfosten • PVC in anderen Farben, Preise auf Anfrage



WeiTronic Remoto
Funksteuerung

Optionen

Noch bequemer steuern Sie Ihr Faltdach PergoTex mit der **WeiTronic Funksteuerung**.

Das **Heizsystem Tempura** sorgt an kühlen Abenden für angenehme Wärme unter dem Dach.



Noch variabler mit Unterbauelementen

Damit nutzen Sie Ihr Faltdach auch an kühlen Tagen und bei Regen. Rundumsicht ins Freie inklusive.

Ganzglas-Schiebe-Tür w17-c

Die Ganzglas-Schiebe-Türen lassen sich perfekt unter die Dachkonstruktion des PergoTex montieren. Sie können auch später als Windschutz nachgerüstet

werden. w17-c bietet maximale Transparenz, ohne vertikale Rahmen. Die Schiebeflügel lassen sich nebeneinander in eine platzsparende Parkposition schieben. Die Führungsschienen können nahezu komplett im Boden versenkt werden. w17-c lässt sich bequem von innen durch Fußbedienung verriegeln. Die Profile werden in der gleichen Farbe wie die PergoTex-Anlage gefertigt.

Kämpfer mit Verglasung oder Tuchtrapez mit Transparento

Das Trapez zwischen der für die Verglasung notwendigen Strebe (Kämpfer) und der Dachkonstruktion lässt sich optional mit einem transparenten Tuch oder Festverglasungselementen schließen.

www.weinor.de

Hinweis: Abbildungen in diesem Prospekt wurden elektronisch erstellt. Es sind daher Abweichungen zu den Originalprodukten möglich.

Ihr Fachbetrieb berät Sie gerne: